

SmartShunt 300 A / 500 A / 1000 A / 2000 A

www.victronenergy.com



SmartShunt 300 A



SmartShunt 500 A



SmartShunt 1000 A



SmartShunt 2000 A



SmartShunt este un sistem complet de monitorizare a bateriei, doar fără un ecran. Telefonul dvs. acționează ca un ecran.

SmartShunt se conectează prin Bluetooth la aplicația VictronConnect de pe telefonul (sau tableta) dvs., și puteți citi în mod convenabil toți parametrii monitorizați ai bateriei, precum nivelul de încărcare, timpul rămas, informații istorice și multe altele.

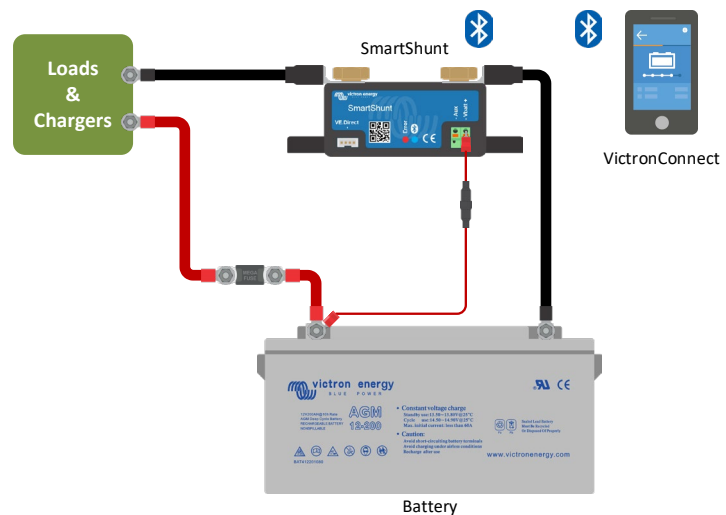
În mod alternativ, SmartShunt poate fi conectat și citit de un dispozitiv GX. Conexiunea la SmartShunt se realizează printr-un cablu VE.Direct.

SmartShunt este o bună alternativă pentru o soluție BMW de monitorizare a bateriei, în special pentru sistemele unde este necesară monitorizarea bateriei, dar se doresc mai puține cabluri și mai multă ordine.

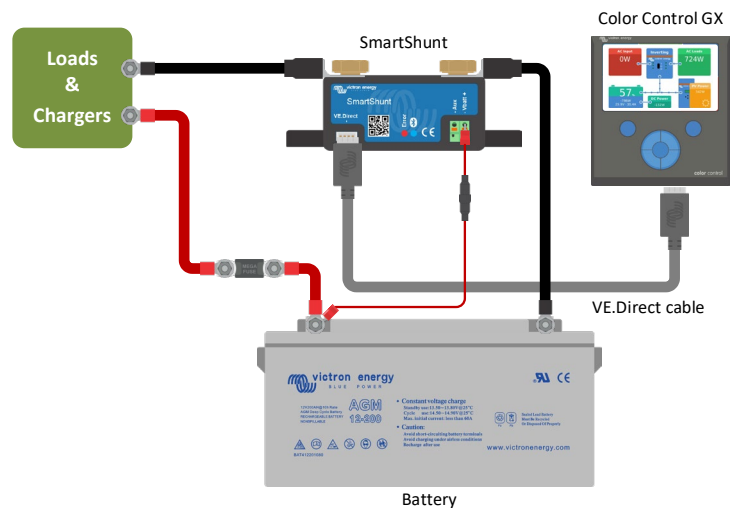
SmartShunt este dotat cu Bluetooth, un port VE.Direct și o conexiune care poate fi utilizată pentru monitorizarea unei baterii suplimentare, monitorizare mediană sau conectarea unui senzor de temperatură.

Diferențe față de sistemul de monitorizare a bateriei BMW-712

- Alarmerile vizuale și auditive nu pot fi programate.
- Releul nu poate fi programat.

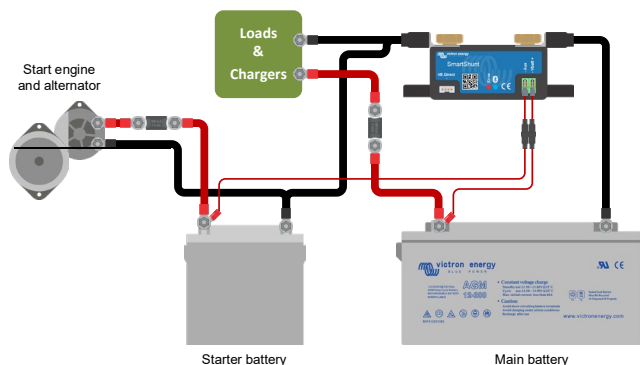


Cablaul de bază al SmartShunt

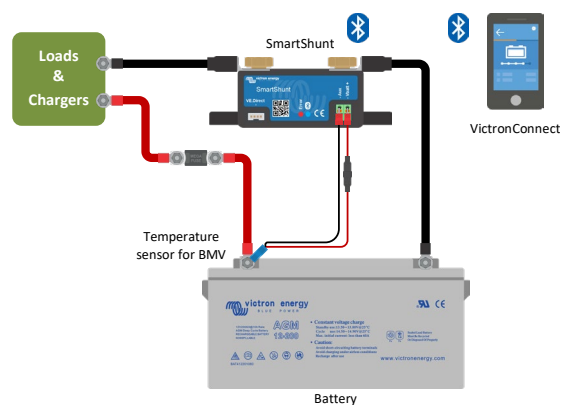


Conectarea SmartShunt la un dispozitiv GX

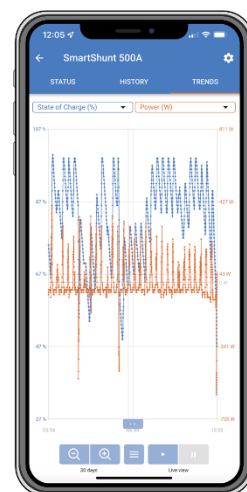
SmartShunt	
Intervalul tensiunilor de alimentare	300 A / 500 A/1000 A/2000 A
Consum curent	6,5 - 70 VCC
Intervalul tensiunilor la intrare, bateria auxiliară	≤1 mA
Capacitatea bateriei (Ah)	6,5 - 70 VCC
Intervalul temperaturilor de funcționare	1 - 9999 Ah
Măsurarea tensiunii, a temperaturii sau a mediei unei baterii secundare	-40 până la +50 °C (-40 până la 120 °F)
Intervalul de măsurare a temperaturii	Da
Port de comunicare VE.Direct	-20 până la +50 °C
	Da
REZOLUȚIE & PRECIZIE	
Amperaj	≤0,01 A
Tensiune	±0,01 V
Sarcină	±0,1 Ah
Starea de încărcare (0 - 100 %)	±0,1 %
Tempul de pregătire	±1 min
Temperatură (dacă senzorul de temperatură opțional este conectat)	±1 °C/°F (0 - 50 °C sau 30 - 120 °F)
Precizia măsurării curentului	±0,4 %
Compensare	Sub 10 / 10 / 20 / 40 mA
Precizia măsurării tensiunii	±0,3 %
INSTALARE & DIMENSIUNI	
Dimensiuni (h x l x a)	300 A: 44 x 120 x 44 mm 500 A: 46 x 120 x 54 mm 1000 A: 68 x 168 x 75 mm 2000 A: 68 x 168 x 100 mm
Boțuri de conectare a șuntului	300 A: M8 500 A, 1000 A, 2000 A: M10 (0.3937 inci)
Gradul de protecție	IP21
STANDARDE	
Securitate	EN 60335-1
Emisii/imunitate	EN-IEC 61000-6-1 EN-IEC 61000-6-2 EN-IEC 61000-6-3
Directiva privind paraziții radioelectrice ai vehiculelor	EN 50498
AKSESUARLAR	
Cabluri (incluse)	Două cabluri cu siguranță de 1 A, pentru conexiunea la borna „+” și o baterie de pornire pentru conexiunea mediană
Senzor de temperatură	Opțional (ASS000100000)
O notă privind raza de acțiune a semnalului Bluetooth.	Șuntul și cablurile electrice influențează negativ raza de acțiune a semnalului Bluetooth. Cu toate acestea, raza de acțiune care rezultă, de 10-15 metri, este satisfăcătoare, în majoritatea cazurilor. Proximitatea altor elemente cu conductivitate electrică, precum șasiul unui vehicul sau apa de mare din jurul carenei unei ambarcațiuni, pot reduce raza de acțiune a semnalului Bluetooth la un nivel necorespunzător. În acest caz, soluția este adăugarea unui VE.Direct Bluetooth Dongle (ASS030536011) la sistem, și oprirea Bluetooth în SmartShunt.
TENDINȚE STOCATE	
Date stocate	Tensiunea bateriei, curentul, starea de încărcare (%), precum și intrarea auxiliară (temperatura bateriei, sau abaterea punctului mediu sau tensiunea bateriei de pornire).
Numărul de zile în care sunt stocate datele despre tendințe	46



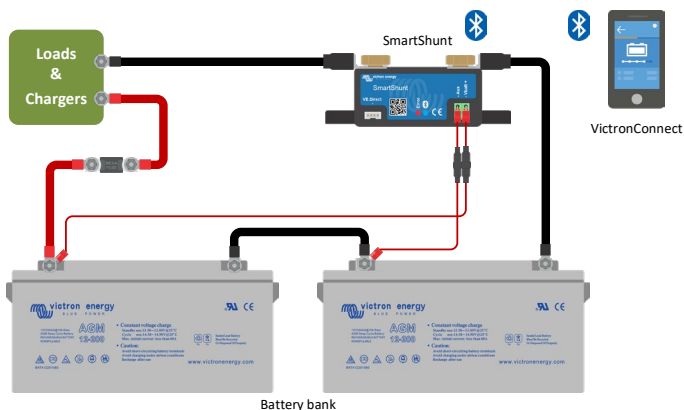
Măsurarea tensiunii bateriei de pornire



Măsurarea temperaturii bateriei



Tendințe stocate pentru SmartShunt



Măsurarea punctului median al bancului de baterii